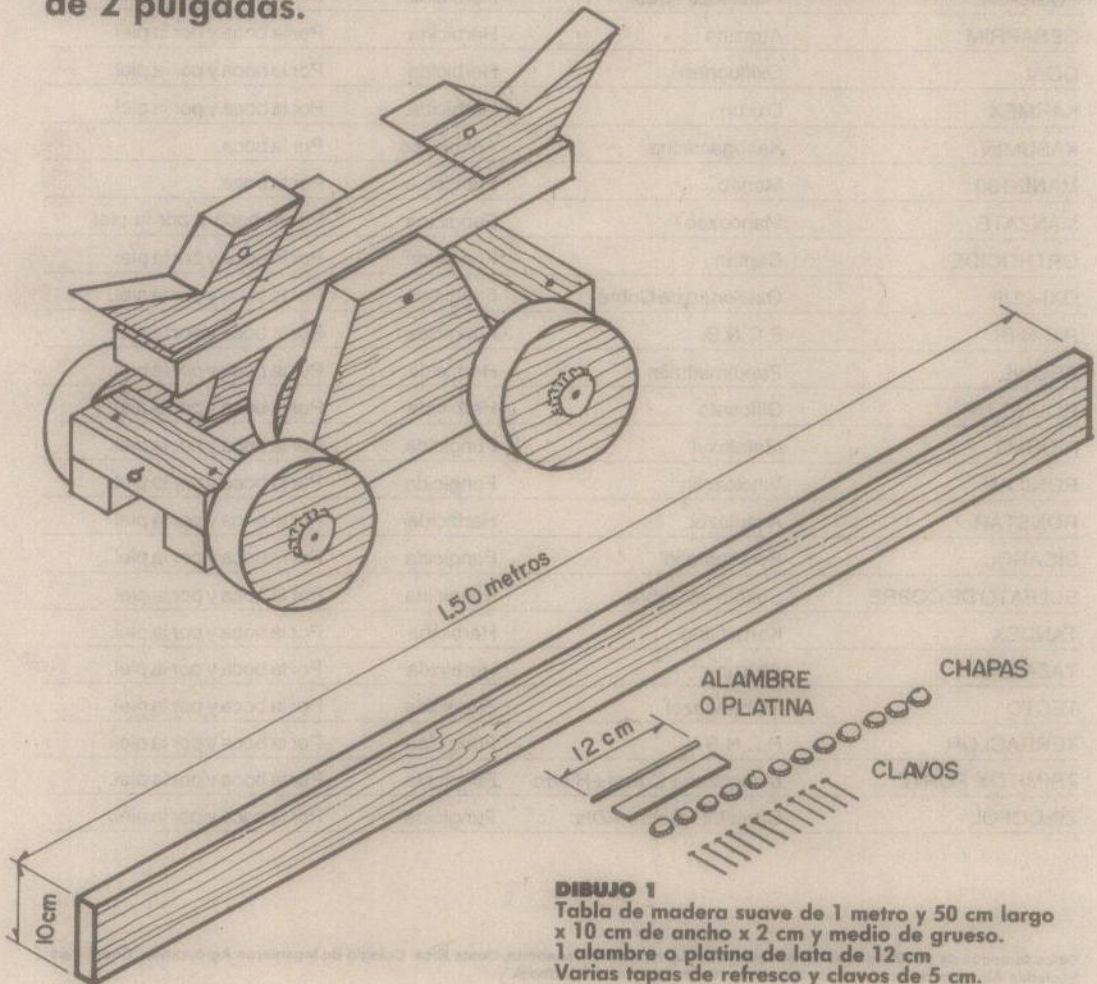


EL JUGUETE DE ESCUELA PARA TODOS

Jalando este carrito por medio de una cuerda o mecate los pajaritos se mueven para arriba y para abajo, como si fuera un sube y baja.

Para hacer este carrito se necesita una tabla de madera muy suave que mida 1 metro con 50 centímetros de largo; 10 centímetros de ancho y 2 centímetros y medio de grueso. Las letras CM quieren decir centímetros.

También se necesita una platina de lata o un alambre grueso de 12 centímetros de largo. Esta platina hará que los pajaritos suban y bajen, como se indicará más adelante. Finalmente, se necesitan varias tapas de refrescos y clavos de 2 pulgadas.



DIBUJO 1

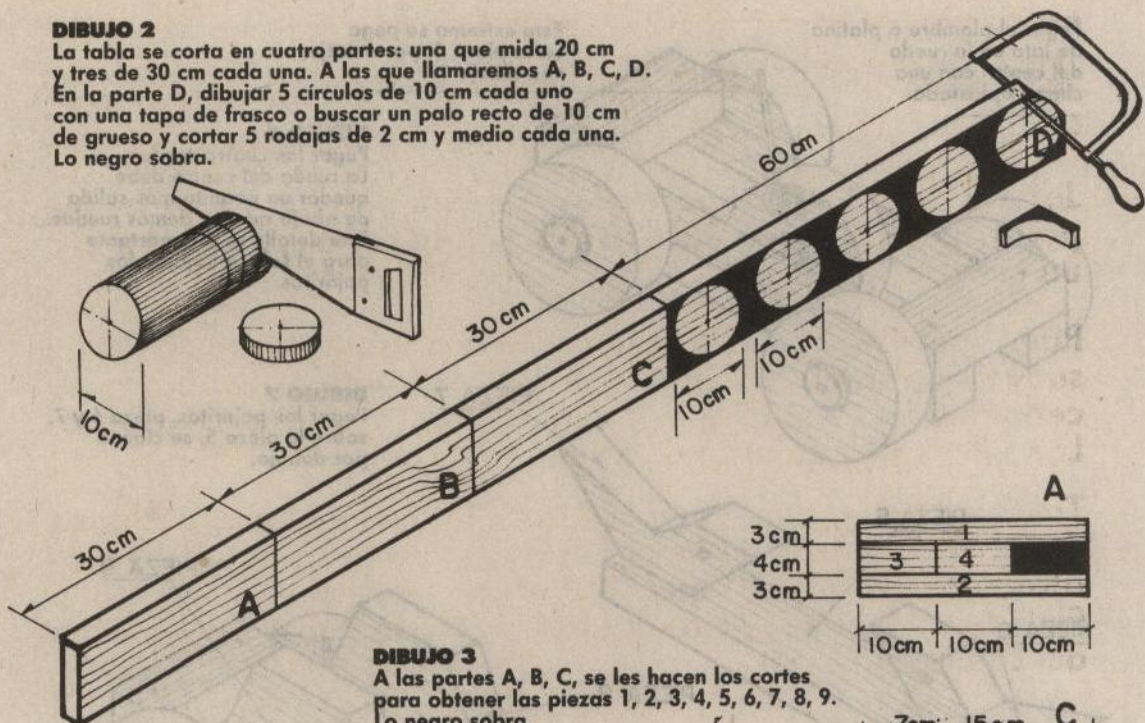
Tabla de madera suave de 1 metro y 50 cm largo x 10 cm de ancho x 2 cm y medio de grueso.

1 alambre o platina de lata de 12 cm

Varias tapas de refresco y clavos de 5 cm.

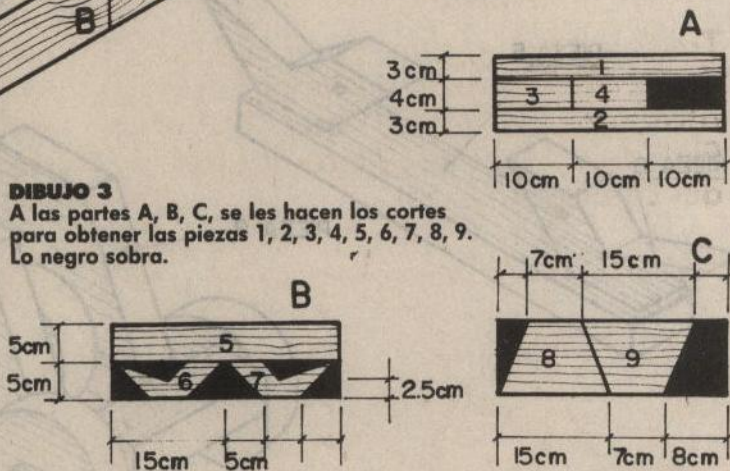
DIBUJO 2

La tabla se corta en cuatro partes: una que mida 20 cm y tres de 30 cm cada una. A las que llamaremos A, B, C, D. En la parte D, dibujar 5 círculos de 10 cm cada uno con una tapa de frasco o buscar un palo recto de 10 cm de grueso y cortar 5 rodajas de 2 cm y medio cada una. Lo negro sobra.

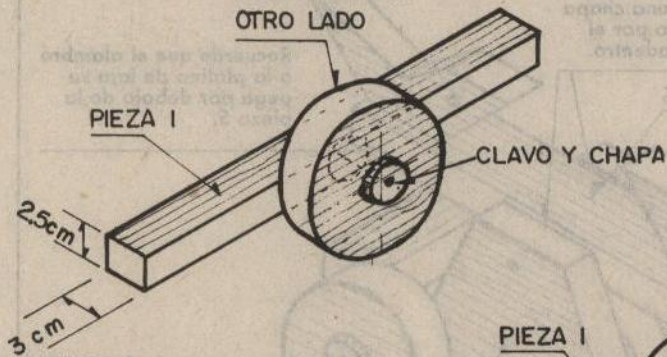


DIBUJO 3

A las partes A, B, C, se les hacen los cortes para obtener las piezas 1, 2, 3, 4, 5, 6, 7, 8, 9. Lo negro sobra.

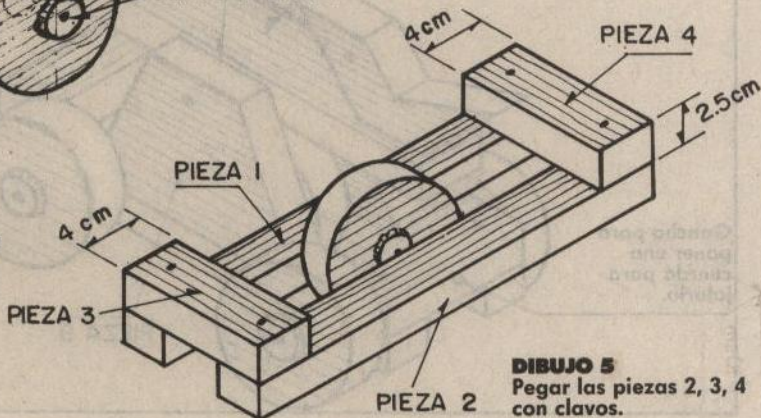


COLOCAR UNA CHAPA APLASTADA DEL OTRO LADO



DIBUJO 4

Pegar la rueda en el centro de la pieza 1, con una chapa aplastada de un lado y otra chapa sin aplastar del otro lado.



DIBUJO 5

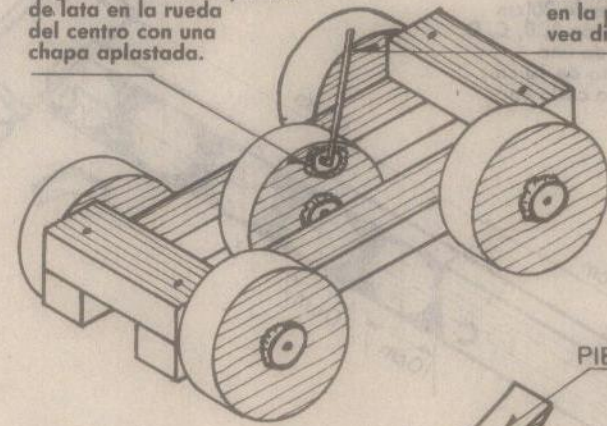
Pegar las piezas 2, 3, 4 con clavos.

Pegar el alambre o platina de lata en la rueda del centro con una chapa aplastada.

Este extremo se pega en la pieza 5, por debajo, vea dibujo 9.

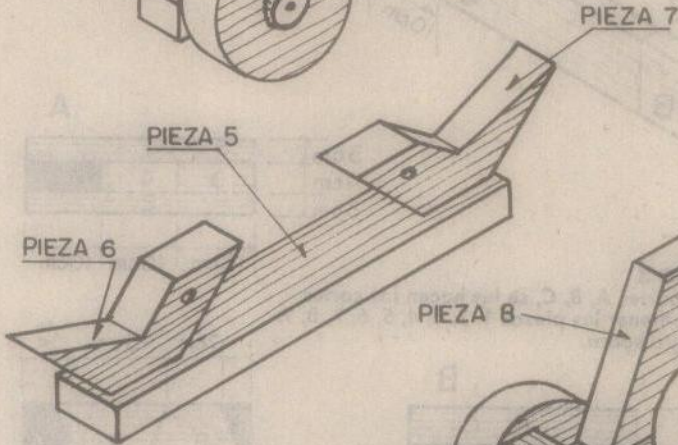
DIBUJO 6

Pegar las cuatro ruedas. La rueda del centro debe quedar un poquito más salida de abajo que las demás ruedas. Este detalle será importante para el sube y baja de los pajaritos.



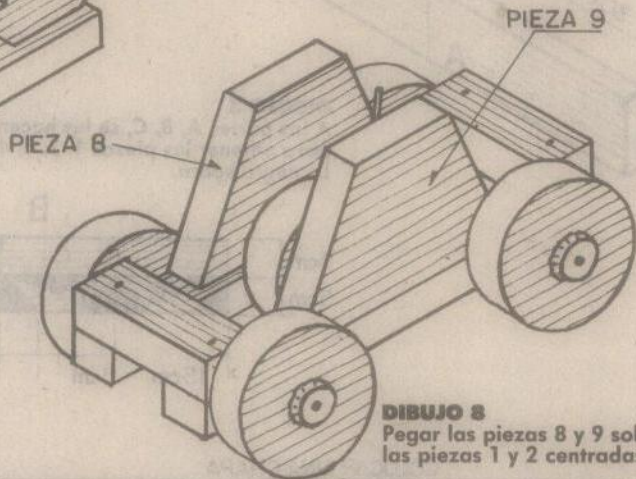
DIBUJO 7

Pegar los pajaritos, pieza 6 y 7, sobre la pieza 5, se clavan por debajo.



DIBUJO 8

Pegar las piezas 8 y 9 sobre las piezas 1 y 2 centradas.



Colocar una chapa aplastada por el lado de adentro.

Recuerde que el alambre o la platina de lata se pega por debajo de la pieza 5.

Gancho para poner una cuerda para jalarlo.

DIBUJO 9

Pegar la pieza 5 con los pajaritos a las piezas 9 y 8 con clavos.

